

承认书

SPECIFICATION FOR APPROVAL

客户 (CUSTOMER): _____

客户料号 (CUST P/N): _____

产品物料编号: (PART. NO): _____ 137020100658

奥迪威产品名称 (DESCRIPTION): _____ QJ0881-000

奥迪威产品型号 (P/N): _____ AW4B42GSL100-29A0Z

规格书编号 (SPECIFICATION. NO): _____ K2-WSP-QJ-00462

规格书版本 (VERSION): _____ A2

■ 规格书状态 (Specs Type):

样件 (Sample Specs)

量产 (Standard Specs)

样件规格书 (Sample Specs):

适用于产品的小批量试制. (Apply to trial order.)

量产规格书 (Standard Specs):

适用于产品的批量生产. (Apply to mass production.)

客户承认	签名	承认章
CUSTOMER APPROVAL	SIGNATURE.	COMPANY CHOP.

编制 DWN.	审核 CHK.	批准 APPD.
李立锋	石璐峰 79	
2019-7-9		

■ 产品规格书仅供参考, 在产品量产之前, 需要确认最新版本的量产规格书, 并得到客户的签名承认. (Specifications are for reference only, and it is required to be approved by customers before mass production.)

注: 承认书一式两份, 请返回一份. (Note: Specs are in duplicate, please send one copy back.)



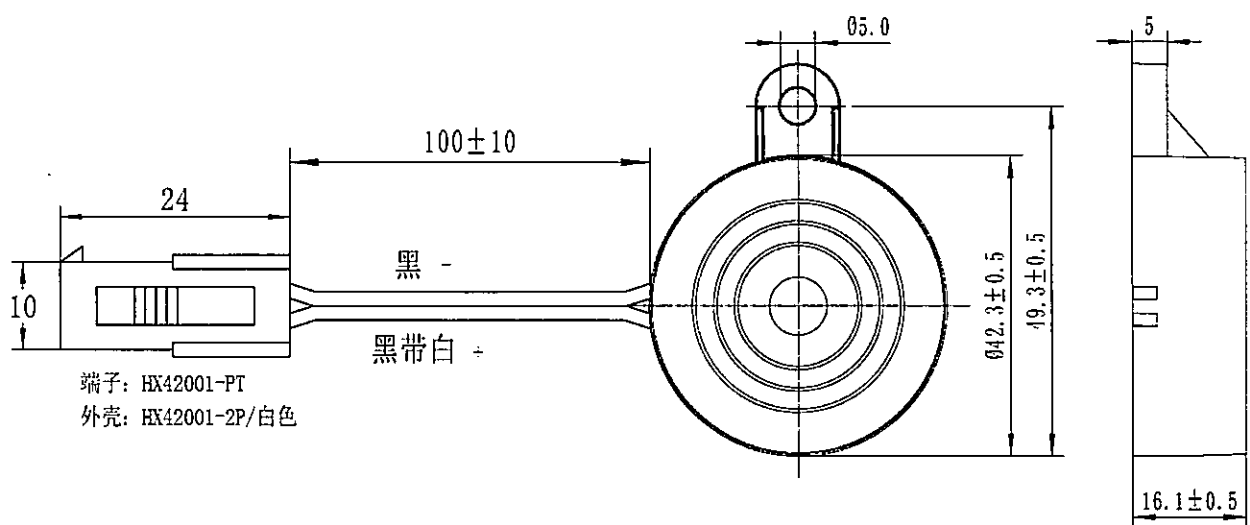
蜂鸣器产品规格书

■ 产品型号: QJ0881-000//AW4B42GSL100-29A0Z

■ 电性能参数

No.	Items 项目	Specification 性能参数	Note 备注
1	Operating volt 工作电压范围	6~15VDC	...
2	Rated Volt 额定工作电压	12VDC	...
3	S. P. L. 声压级	98dB min	at 12VDC /30cm/ Praxis
4	Fr. 谐振频率	2.9±0.5KHz	...
5	Max. Rated Current 最大额定电流	20.0mA Max.	12VDC
6	Housing Material 外壳材质	ABS/ Black	...
7	Operating Temp. 工作温度	-20°C to +70°C	...
8	Storage Temp. 储存温度	-30°C to +80°C	...
9	Weight 重量	17g	...
10	Terminal 终端	Lead Wire (UL2468#22)	...

■ 外观尺寸(单位: mm):



备注:

此蜂鸣器内部使用电感驱动, 可能存在失效, 导致产品无声。



■ 修订记录(revision history)

文件修订记录 File revision history			
修订时间 Revsion time	修订版本 Version of revision	内部 ECR 编号 The number of ECR	修订内容 Contents of revision
2015. 7. 24	A1	/	新建规格书
2019. 7. 9	A2	/	更新规格书模版

